



www.intemed.com
Tfn.960050590

ELECTROVALVULAS 4V/4A ITM

Especificación de Código

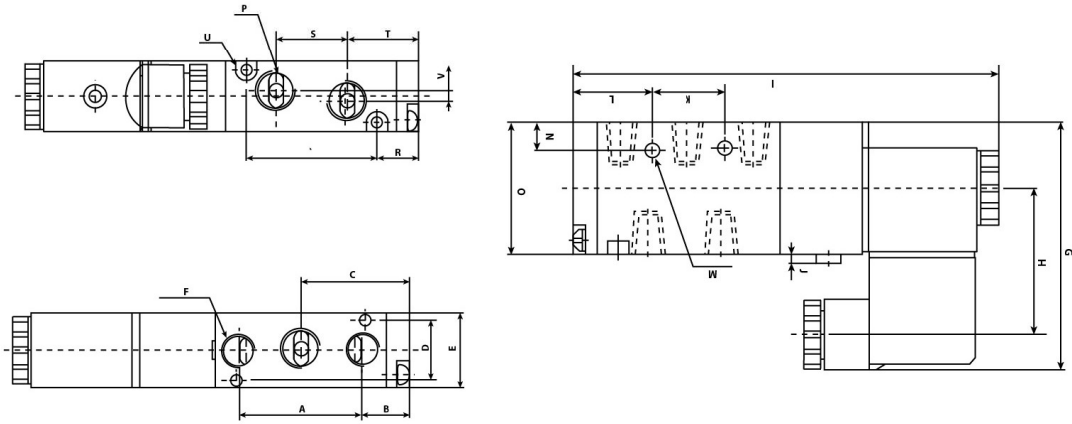
4V	02	10	06	AC220V	W
4V	02	10	06	AC220V	W
Tipo de Válvula	Tamaño del cuerpo	Modo de trabajo	Tamaño del puerto	Voltaje	Conector
4V: Válvula solenoide, cinco vías, dos (tres) posiciones 4A: Válvula neumática, cinco vías, dos (tres) posiciones	1: M5 Y 1/4" 2: 1/8" Y 1/4" 3: 1/4" Y 3/8" 4: 1/2"	10: Simple Efecto 5/2 20: Doble Efecto 5/2 30C: Centro Cerrado 5/3 30E: Centro Abierto 5/3 30P: Centro a Presión 5/3	M5: M5X0,8 06: G1/8" 08: G1/4" 10: G3/8" 15: G1/2"	DC12V DC24V AC24V AC110V AC220V AC380V	Blanco: conector estandar LD: Marrón con conector de iluminación LD1: Blanco con conector de iluminación W: Cable tipo plomo

Especificaciones

Modelo	4V110~410	4V120~420	4V130~430C/P/E
	4A110~410	4A120~420	4A130~430C/P/E
NO. Posición y Camino	dos posiciones cinco vías		tres posiciones cinco vías
Medio de trabajo	Aire Filtrado 40 Micras		
patrón de movimiento	tipo de guía interna		
presión de trabajo	21 PSI/1.5 BAR - 116 PSI/ 8 BAR		
máxima presión resistida	174 PSI/ 12 BAR		
temperatura operacional	5~50°C		
rango de voltaje	±10%		
consumo de energía	AC:4.5VA DC:3W		
clase de aislamiento y protección	Clase F. IP65		
entrada eléctrica	Tipo de conector o cable		
frecuencia de acción más alta	5 ciclo / segundo		
menor tiempo de excitación	0.005 Segundo		

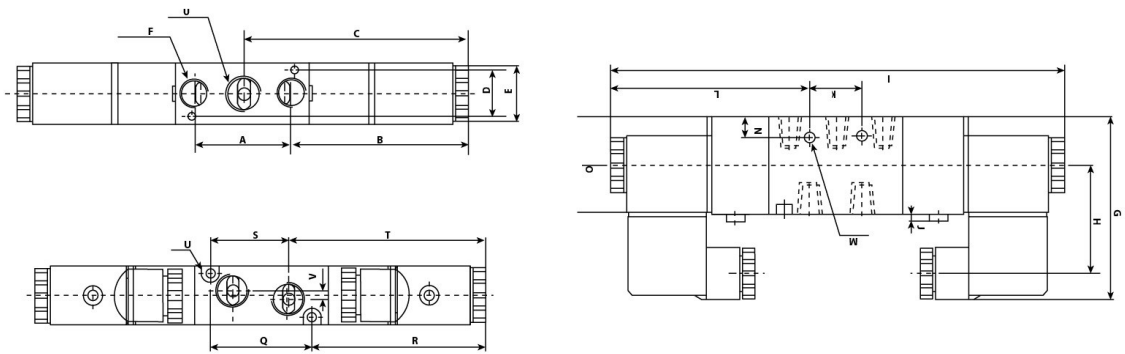
Dimensiones 4V110 - 410

Modelo	A	B	C	D	E	F	G	H	I	J	K	L	M	N	O	P	Q	R	S	T	U	V
4V110-M5	27	56.3	69.8	13	18	5-M5X0.8	53.5	32.5	98	2.5	14	21	2-Ø3.3	4	27	2-Ø3.3	30	13	14	21	/	/
4V110-06	28	56	69.8	13	18	5-G1/8"	53.5	32.5	98	2.5	14	21	2-Ø3.3	4	27	2-Ø3.3	30	13	14	21	2	3
4V210-06	36	67	85	17	22	5-G1/8"	66.5	40	116.5	3	20	21.5	2-Ø4.3	7	35	2-Ø3.3	38	12.5	18	22.5	/	/
4V210-08	36	67	85	17	22	2-G1/4"	66.5	40	116.5	3	20	21.5	2-Ø4.3	7	35	2-Ø3.3	38	12.5	18	22.5	3-G1/4"	3
4V310-08	45	71.9	94.4	20	27	5-G1/4"	69	40	134.5	2.4	24	28	2-Ø9.9	6.5	40	2-Ø4.3	50	15	22	29	/	/
4V310-10	45	71.9	94.4	20	27	2-G3/8"	69	40	134.5	2.4	24	28	2-Ø9.9	6.5	40	2-Ø4.3	50	15	24	28	3-G3/8"	4
4V410-15	63	79.5	111	27	34	5-G1/2"	74	/	168	/	28	43	2-Ø5.5	7.5	50	2-Ø4.3	72	21	36	39	/	4



Dimensiones 4V120 - 420

Modelo	A	B	C	D	E	F	G	H	I	J	K	L	M	N	O	P	Q	R	S	T	U	V
4V120-M5	27	56.3	28	13	18	5-M5X0.8	53.5	32.5	139.6	2.5	14	62.8	2-Ø3.3	4	27	2-Ø3.3	30	54.8	14.1	62.8	/	/
4V120-06	28	56	28	13	18	5-G1/8"	53.5	32.5	139.6	2.5	14	62.8	2-Ø3.3	4	27	2-Ø3.3	30	54.8	16	62.8	2	3
4V220-06	36	67	31.5	17	22	5-G1/8"	66.5	40	169.8	3	20	75	2-Ø4.3	7	35	2-Ø3	38	66	18	76	/	/
4V220-08	36	67	31.5	17	22	5-G1/4"	66.5	40	169.8	3	20	75	2-Ø4.3	7	35	2-Ø3.2	38	66	21	74.4	3-G1/4"	3
4V320-08	45	71.9	40	20	27	5-G1/4"	69	40	188.8	2.4	24	82.4	2-Ø4.3	6.5	40	2-Ø4.3	50	69.4	22	83.4	/	/
4V320-10	45	71.9	40	20	27	5-G3/8"	69	40	188.8	2.4	24	82.4	2-Ø4.3	6.5	40	2-Ø4.3	50	69.4	24	82.4	3-G3/8"	4
4V420-15	63	79.5	57	27	34	5-G1/2"	74	/	/	/	28	97	2-Ø5.5	7.5	50	2-Ø4.3	72	75	36	93	/	4



Dimensiones 4V130 - 430

Modelo	A	B	C	D	E	F	G	H	I	J	K	L	M	N	O	P	Q	R	S	T	U	V
4V130-M5	27	56.3	69.8	13	18	5-5MX0.8	53.5	32.5	154.6	2.5	14	62.8	2-Ø3.3	4	27	2-Ø3.3	30	54.8	14	62.8	/	/
4V130-06	28	56	69.8	13	18	5-G1/8"	53.5	32.5	154.6	2.5	14	62.8	2-Ø3.3	4	27	2-Ø3.3	30	54.8	16	62	2	3
4V230-06	36	67	84.9	17	22	5-G1/8"	66.5	40	189	3	20	75	2-Ø4.3	7	35	2-Ø3.2	38	65.9	18	75.9	/	/
4V230-08	36	67	84.9	17	22	2-G1/4"	66.5	40	189	3	20	75	2-Ø4.3	7	35	2-Ø3.2	38	65.9	21	74.4	3-G1/4"	3
4V330-08	45	71.9	94.4	20	27	5-G1/4"	69	40	208	2.4	24	82.4	2-Ø4.3	6.5	40	2-Ø4.3	50	69.4	22	83.4	/	/
4V330-10	45	71.9	94.4	20	27	2-G3/8"	69	40	207.8	2.4	24	82.4	2-Ø4.3	6.5	40	2-Ø4.3	50	69.4	24	82.4	3-G3/8"	4
4V430-15	63	79.5	111	27	34	5-G1/2"	74	/	/	/	28	97	2-Ø5.5	7.5	50	2-Ø4.3	72	75	36	93	/	4

